

iQ500, Forno integrável com função vapor, Inox HR578G5S6



Reduza o tempo a cozinhar graças ao preaquecimento rápido, coolStart e activeClean®. E controle seu forno de qualquer lugar com Home Connect.

- ✓ Home Connect: acesso e controlo do forno de qualquer lugar e a qualquer hora, através de uma app muito fácil de usar (disponível para iOS e Android)
- ✓ Assados crocantes e suculentos – função addedSteam.
- ✓ Termo sonda: precisão para resultados excelentes.
- ✓ cookControl 30: programas automáticos para assegurar os melhores resultados.
- ✓ activeClean: o sistema automático de limpeza do forno.
- ✓ Função Ar quente 3D: resultados perfeitos em até 3 níveis graças à distribuição perfeita distribuição do calor.
- ✓ Preequecimento rápido - alcance rapidamente a temperatura desejada para cozinhar e com a função coolStart cozinhe alimentos congelados sem necessidade de aquecer o forno previamente.
- ✓ lightControl: operação intuitiva, graças ao comandos redondos iluminados.
- ✓ Raile varioClip: máxima flexibilidade já que é possível colocar os raias telescópicos em qualquer um dos 5 níveis.
- ✓ softMove: fácil abertura e fecho da porta do forno.

Equipamento interior

Technical data

Cor frontal do material : Inox
 Tipo de construção : Encastar
 Sistema de limpeza incluído : Pirolític
 Medidas do nicho para instalação(mm) : 585-595 x 560-568 x 550
 Dimensões do produto (mm) : 595 x 594 x 548
 Dimensões do produto embalado : 675 x 690 x 660
 Material do painel de controlo : Vidro
 Material da porta : Vidro
 Peso líquido (kg) : 39,528
 Volume útil (da cavidade) - cavidade 1 : 71
 Método de cozedura : Ar quente, Calor superior/inferior, Fase para pizzas, Grelhador com circ. de ar, Grelhador de grande superfície
 Material da cavidade : Other
 Controlo de temperatura : Electrónicos
 Quantidade de luzes interiores : 1
 Certificados de aprovação : CE, VDE
 Comprimento do cabo de alimentação eléctrica (cm) : 120
 Código EAN : 4242003856161
 Número de cavidades - (2010/30/CE) : 1
 Classe de Eficiência Energética - (2010/30/EC) : A
 Energy consumption per cycle conventional (2010/30/EC) : 0,99
 Energy consumption per cycle forced air convection (2010/30/EC) : 0,81
 Índice de Eficiência Energética (2010/30/EC) : 95,3
 Classificação da ligação (W) : 3600
 Corrente (A) : 16
 Voltagem (V) : 220-240
 Frequência (Hz) : 50; 60
 Tipo de ficha : Ficha Schuko/Gardy c/ terra

Acessórios incluídos

- 1 x Grelha
- 1 x Assadeira universal

Acessórios opcionais

- HZ625071 Tabuleiro para grelhados
- HZ538000 1 raile telescópico varioClip
- HZ532010 Tabuleiro com revestimento cerâmico
- HZ327000 Set pedra pizza e pá em madeira



4 242003 856161

iQ500, Forno integrável com função vapor, Inox HR578G5S6

Equipamento interior

- Home Connect: controlo remoto através da app

Tipo de forno /Modo de aquecimento:

- forno com 8 funções de aquecimento: ar quente 3D, Calor superior/ inferior, Grelhar com ar circulante, Grelhar - grande quantidade, Função Pizza, Função coolStart, ar quente suave, Regenerar
- Funções de aquecimento combináveis com função vapor: Ar quente 3D, Grill com ar quente, Aquecimento superior e inferior
- Amplitude de temperatura 30 °C - 275 °C
- Volume: 71 litros

Sistema de railes

- Raile varioClip - adaptável a qualquer nível do forno

Design:

- lightControl: comandos iluminados
- Cavidade interior do forno: esmalte cinza de elevada resistência

Limpeza:

- activeClean® - sistema automático de limpeza pirolítica
- Interior da porta em vidro

Conforto:

- Display LCD (branco)
- Relógio eletrónico, com regulação da duração e fim de confeção
- Termo sonda para medir temperatura no interior do alimento
- cookControl 30 programas automáticos
- Função coolStart
- Préaquecimento rápido automático
- Sugestão automática da temperatura para cada função Controlo de aquecimento Modo sabático Início automático cookControl
- Funções adicionais: Programa automático de descalcificação
- Iluminação interior halogénea
- Depósito de água com capacidade para 220ml
- Gerador de vapor no exterior da cavidade
- Turbina de arrefecimento

Acessórios:

- 1 x Grelha, 1 x Assadeira universal

Segurança e ambiente:

- Temperatura baixa da porta durante a autolimpeza pirolítica
- Bloqueio electrónico da porta Bloqueio de segurança para crianças Desligar automático de segurança do forno Indicador de calor residual Interruptor contacto da porta

Informação técnica:

- Comprimento cabo elétrico: 120 cm
- Tensão nominal: 220 - 240 V
- Potência de ligação 3.6 kW
- Classe de eficiência energética: A (numa escala de classes de eficiência energética de A+++ até D)* Consumo de energia por ciclo na função de aquecimento convencional: 0.99 kWh Número de cavidades: 1 Fonte de energia: elétrica Volume da cavidade: 71 litros * de acordo com o REGULAMENTO DELEGADO (UE) N.º 65/2014

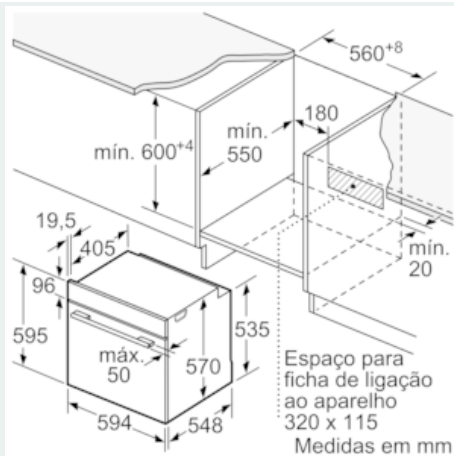
Medidas:

- Dimensões do aparelho (AxLxP): 595 x 594 x 548 mm
- Dimensões do nicho (AxLxP): 585-595 x 560-568 x 550 mm

- "Por favor consulte o esquema técnico de instalação"

iQ500, Forno integrável com função vapor, Inox HR578G5S6

Desenhos à escala



Instalação com uma placa de cozinhar.

